



AUTO DIAGNOSIS EXPERTS

Spare Technical Support



On line Επαγγελματικό Πρόγραμμα Τεχνικών Δεδομένων συστημάτων αυτοκινήτου της HaynesPro

ALFA ROMEO 156 (116) 1.6 TS (AR 32104) 2001 - 2006 (< Αλλάξτε μοντέλο ή τύπο)

Γενική επισκόπηση | Συντήρηση | Κινητήρας | Κιβώτιο ταχυτήτων | Σύστημα Διεύθυνσης και Ανάρτησης

Συντήρηση | Εγχειρίδιο Επισκευής

Συντήρηση

Χρονοδιάγραμμα Συντήρησης

κάθε 40.000 χλμ

* Ανταλλακτικά εξαρτήματα μπορεί να είναι απαραίτητα

Κινητήρας

Αντικαταστήστε το λάδι του κινητήρα

Ελαιολεκάνη κινητήρα, μαζί με φίλτρο

Λιπαντικά και Υγρό

Αντικαταστήστε το φίλτρο του λαδιού

Επόμενο: Αντικατάσταση του κελύφους κινητήρα! 1.4 TSI (CAVD) 2008 - 2012 (< Αλλάξτε μοντέλο ή τύπο)

Ελέγξτε για διαρροές λαδιού

Αντικαταστήστε το(τα) φίλτρο(α) του αέρα

Τα διαστήματα αντικατάστασης του μίαντα χρονισμού

Διαβάστε τους κωδικούς βλάβης από το σύστημα ζ

Ελέγξτε τους αγωγούς καυσίμου, τους εύκαμπτους αγωγούς και

Ανάδραση καυσίμων

Πρόσθετη εργασία (0 Στοιχείο(α))

Αντικαταστήστε τον μίαντα(ς) χρονισμού (κάθε 60.000 χλμ/60 μήνες) εκτός σε δύσκολες συνθήκες οδήγησης (κρύο κλίμα, οδήγηση στην πόλη με μεγάλες στάσεις στο ρελοντί, περιοχές σκόνης), κάθε 48 μήνες)

Αντικαταστήστε το υγρό των φρένων (κάθε 60.000 χλμ/24 μήνες)

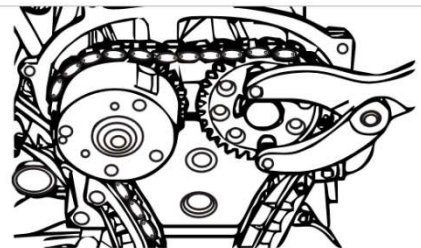
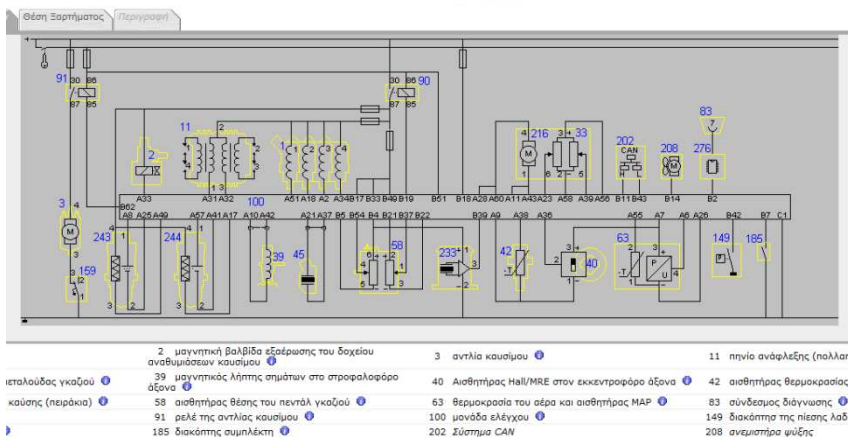
Παρέχει πληροφορίες για τα διαστήματα σέρβις και τις εργασίες που πρέπει να γίνουν

Οδηγίες, σχήματα, εργαλεία αφαίρεσης ρύθμισης μίαντα, καδένας/ χρονισμού

HaynesPro Όλα τα ονόματα εμπορικών σημάτων που αναφέρονται στο παρόν χρησιμοποιούνται μόνο ως αναφορά και δεν επι...

Σχέδια καλωδίωσης σύνδεσης ηλεκτρον. μονάδων κινητήρα, ABS με τα εξαρτήματά τους (pinout)

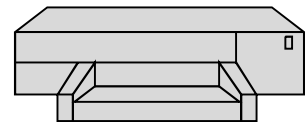
Punto (188) 1.2 16V (188 A5.000) 1999 - 2010 | Bosch Motronic ME 7.3H4 06/2003 -> (< Αλλάξτε σύστημα)



Μενέλιανον πρέπει το εργαλείο χρονισμού του εκκεντροφόρου άξονα

παρόν χρησιμοποιούνται μόνο ως αναφορά και δεν επιδέχονται υποδείξεις κάποια σχέση μεταξύ VINid και τίτλων επι...

Είναι πλήρως εκτυπώσιμο



Λεωφ. Αθηνών 60 Αθήνα, ΤΗΛ.: 210.5150000, FAX: 210.5152222

e-mail: sts@spare.gr www.spare.gr f spareservice



**AUTO DIAGNOSIS
EXPERTS**

Spare Technical Support



Θέση φίλτρου γύρης, ποσότητες φρέον

Γενική Πληροφορία
Απαραίτητα εξαρτήματα
νός και γύρης



για μόνο ως αναφορά και δεν επιδέχεται να αποβληθεί κάποιο μέρος μεταξύ νέου και παλιού σπασμένου. Όλα τα κρισιμικά σημεία σφραγίζονται διαφορετικά των άλλων

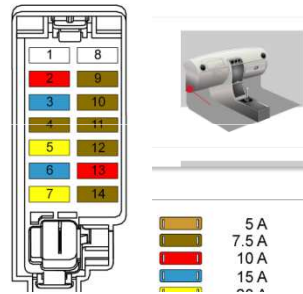
FIAT Grande Punto (199) 1.2 8V 65 (199 A4.000) 2006 - 2011 (+ Αλλάζει ποσότητα φρέον)

Γενική επισκόπηση Συστήματα Κινητήρας Κιβώτιο ταχυτήτων Σύστημα Διαθίνοντος και Ανίσωσης Φρένα
Ασφάλειες και Ρελέ Όλα τα συστήματα Συστήματα Λειτουργικά Συστήματα Πληροφορικά Συστήματα Διαγνώσεις

Ασφάλειες και Ρελέ

Όλες οι ασφάλειες και ρελέ ασφαλισμένα στο χώρο των ασφάνων, με:

Όλες 1	Παρουσιάζονται εφευρεσμένο
Ασφάλεια 1	0A
Δε χρησιμοποιείται	
Ασφάλεια 2	10A
Ταμπλό οργάνων	
Συνδέσεις διάγνωσης	
Ασφάλεια 3	15A
Επιβάρυνση	
Ενίσχυση	
Σύστημα θέρμανσης	
Κλιματισμός	
Ασφάλεια 4	7,5A
Διακόπτης ανάφλεξης	
Ασφάλεια 5	20A
Βασισμένο πάνω παρμπρίζ	
Αντίλα ηλεκτρικής παρμπρίζ	
Ασφάλεια 6	15A
Ανταρτή του χάρτου ασφαλιστικών	
Ασφάλεια 7	20A
Κεντρικό κλιματισμό	
Ασφάλεια 8	0A
Δε χρησιμοποιείται	
Ασφάλεια 9	7,5A
Ηλεκτρονική (επιπλέον) (φωτισμός)	
Επιπλέον (ε) φωτισμός πόρτας	
Ποιο ασφαλιστικό (φωτισμός)	
Φως που χάρτου των ασφαλιστικών	
Φωτισμός οφθαλμών	



Ρελέ, ασφάλειες

ALFA ROMEO 147 (190) 1.6 TS (AR 32104) 2000 - 2007 (+ Αλλάζει

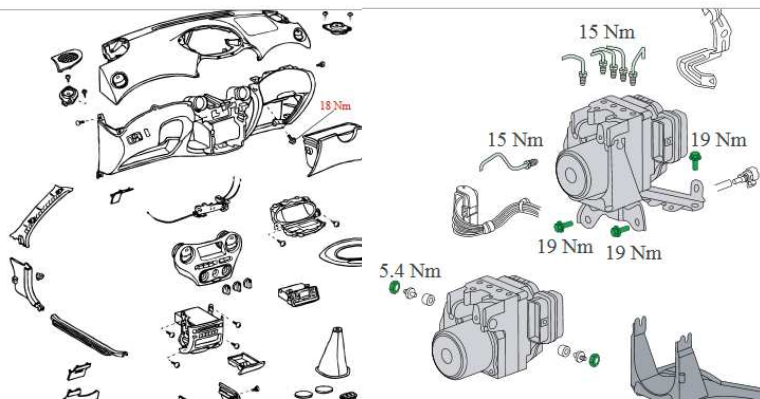
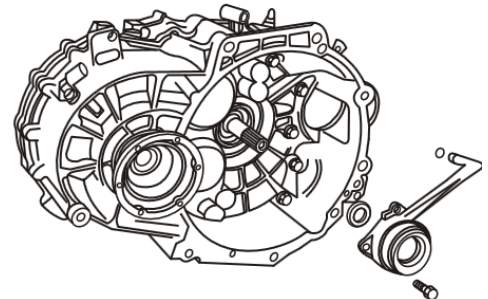
Γενική επισκόπηση Συστήματα Κινητήρας Κιβώτιο ταχυτήτων
Εγχειρίδια Επισκευής Ασφάλειες και Ρελέ Σύστημα VESA Εξαρτήματα Διαγνώσεις

Διάγνωση εξαρτημάτων: X10 - Αισθητήρας τροχού μπροστ



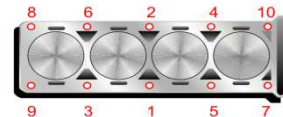
Ακίδα #	Χρώμα καλωδίου	Εξάρτημα
1	Καφέ/Άσπρο	E2 Μονάδα ελέγχου ABS
2	Άσπρο/Πορτοκαλί	E2 Μονάδα ελέγχου ABS

Πλαστικό περιβλήμα: Συνδεσμολογία κιβωτίου



Εξαγωγή οργάνων, ταμπλό, Airbag, ABS

Πολλές άλλες πληροφορίες όπως μηδενισμός λυχνιών σέρβις, ποσότητες υγρών, ροπές σύσφιξης κλπ.



• Υπάρχει δυνατότητα αξιολόγησης του προγράμματος πριν την αγορά, με τη χρήση δοκιμαστικού Demo λίγων ημερών.